

**THULE**  
SWEDEN

THULE ELITE VAN XT - BLACK



New



## Thule Elite Van XT - Black Fahrradträger für die Hecktür

Gewichtsreduziertes Design mit Premium-Performance.

### USPs

- Neues und elegantes Design in schwarz
- Schnelle und einfache Montage ohne Bohren
- Perfekte Design Integration

### Eigenschaften

1. Sichere Mitnahme von bis zu zwei Fahrräder bei einer maximalen Belastbarkeit von insgesamt 35 kg.
2. Passend für Ducato, Jumper und Boxer ab Baujahr 2007.
3. Neuer Design komplett in schwarz - perfekt für Vans mit sportlichem und Offroad-Look.
4. Der Fahrradträger ist geklemmt und an der hinteren Tür verklebt und erfordert kein Bohren.
5. Fahrradplattform einstellbar in 3 Höhenpositionen.
6. Abdeckstreifen aus flexiblem Kunststoff sorgen für eine perfekte Optik, auch wenn der Träger abgenommen wurde.
7. Verstellbare Radbefestigungen mit Felgenhaltebänder mit Ratschenfunktion sichern die Fahrräder während des Transportes.
8. Verschiebbare Fahrradrahmenhalter halten Ihre Fahrräder in Position - optional mit Schlösser vorhanden.
9. Der Abstand von 20 cm zwischen den Schienen ermöglicht ein einfachere und schnellere Befestigung des Fahrräder.
10. Die Türen können mit geladenen Fahrrädern geöffnet werden.
11. Smarte Befestigung zwischen dem Fahrradträger und den Befestigungsschienen zum schnellen Abbau bei Nichtverwendung.

### PRODUKTNUMMER

Thule Elite Van XT Black - 302013

Thule Elite Van XT Standard - 307340

### ANZAHL FAHRRÄDER

2, nicht erweiterbar

### MAX. BELADUNG

35 kg

### MAX. BELADUNG PRO SCHIENE

19 kg

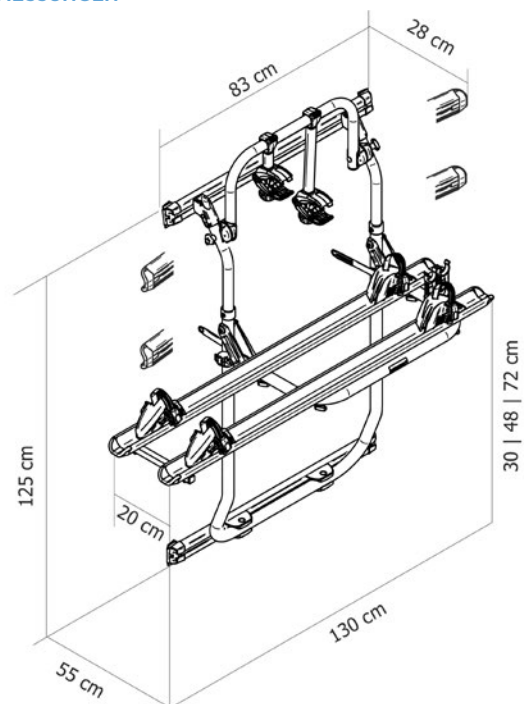
### FÜR ELEKTROFAHRRÄDER

Nein

### GEWICHT

10.5 kg

### ABMESSUNGEN



### ERHÄLTlich AB

September 2017

### PREIS

Thule Elite Van XT Black - € 489

Thule Elite Van XT Standard - € 439