

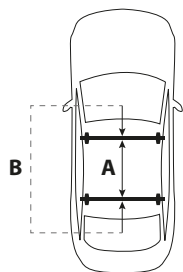
Hapro
Rider



Expanding life.

TECHNISCHE DATEN.

Auf einen Blick.

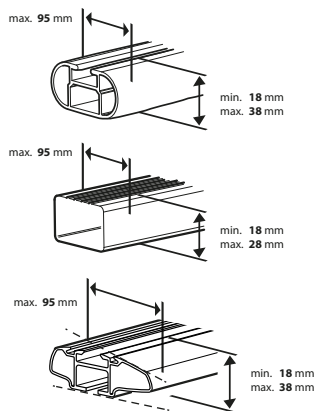


Hapro Rider 4.4, 5.4

A = min. 550 mm
B = max. 815 mm

Hapro Rider 6.4

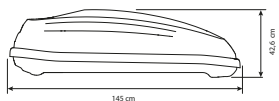
A = min. 550 mm
B = max. 950 mm



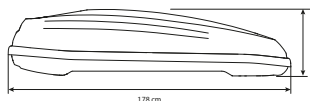
Technische Daten	4.4	5.4	6.4
L x W x H Außenmaße	145 X 95 X 42	178 X 78 X 42	192 X 82 X 42
L x W x H Außenmaße	140 X 90 X 41	173 X 73 X 42	187 X 77 X 42
Inhalt	370 L	370 L	410 L
Leergewicht	13 Kg	14 Kg	17 Kg
Max. zugelassenes Ladegewicht	60 Kg	60 Kg	60 Kg
Öffnung	hinten	rechts	links und rechts
Central locking system	nein	ja	ja
Spanngurte	2	2	2
Befestigungssystem	Master-Fit	Master-Fit	Master-Fit
Metall Verstärkungsprofile im Boden (2)	ja	ja	ja
Garantie	3 Jahre	3 Jahre	3 Jahre

Außenmaße:

4.5



5.5



6.5

