

# > Instructions

## Thule Hull-a-Port XT 848



- EN** Roof mounted kayak carrier  
**DE** Kajakträger zur Dachmontage  
**FR** Porte-kayak  
**NL** Kajakdrager  
**IT** Porta kayak da installare sul tetto  
**ES** Portakayak de techo  
**PT** Suporte de caiaques para montagem no tejadilho  
**SV** Takmonterad kajakhållare  
**DK** Tagmonteret kajakholder  
**NO** Takmontert kajakkstativ  
**FI** Katolle asennettava kajakkiline  
**ET** Katusele paigaldatav süstahoidik  
**LV** Uz jumta uzstādāms kajaku turētājs  
**LT** Ant stogo tvirtinamas baidarių laikiklis  
**UK** Кріплення для перевезення каяків на даху  
**BG** Багажник за каяк, монтиран върху покрива  
**CS** Nosič kajaků pro montáž na střechu  
**SK** Strešný nosič kajakov  
**PL** Uchwyt na kajak montowany na dachu  
**RU** Крепление для каяка  
**SL** Strešni nosilec za kajak

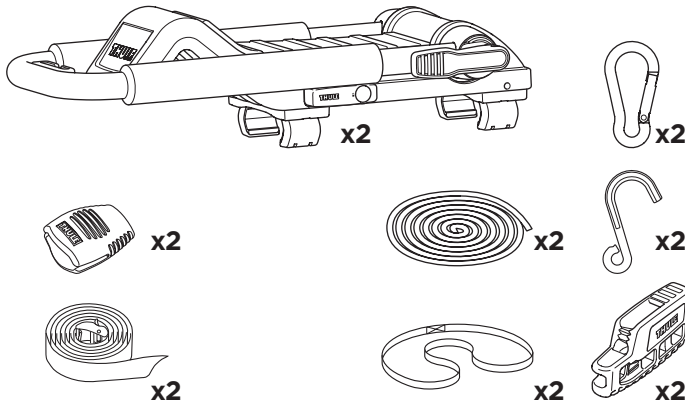
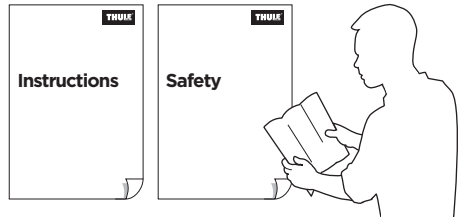
- HR/BIH** Krovni nosač kajaka  
**RO** Suport pentru caiac montat pe acoperiș  
**HU** Tetőre szerelhető kajakszállító  
**EL** Σχάρα οροφής για κаяκά  
**TR** Araç üstüne bağlanan kayak taşıyıcı

منشأ كريك لگج العرب  
 حامل مثبت على السقف للزوارق **HE**  
**AR**

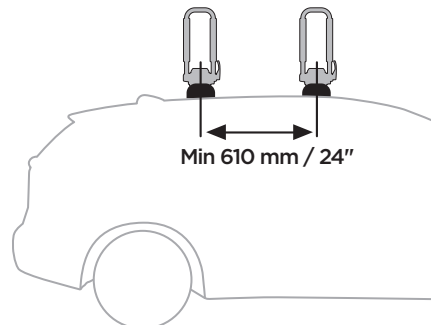
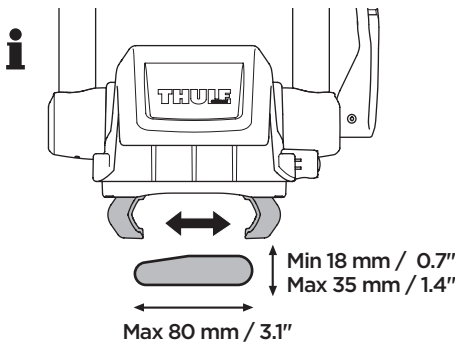
- ZH** 顶置皮艇托架  
**JA** ルーフマウント型カヤックキャリア  
**KO** 루프 장착 카약 캐리어  
**TH** โครงยึดเรือคายัคแบบติดตั้งบนหลังคา



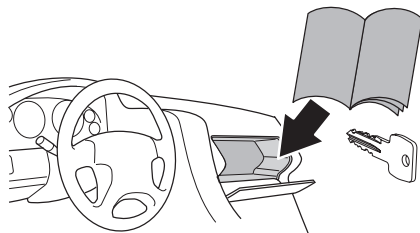
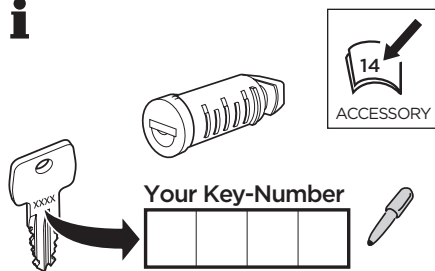
**CITY CRASH**  
 Complies with ISO norm



- i** Thule WingBar/  
Aeroblade  
 Thule AeroBar  
 Thule SquareBar

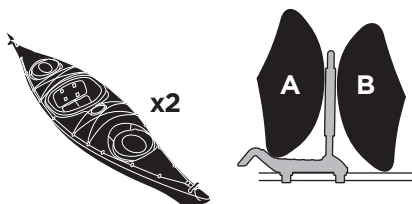


**i**

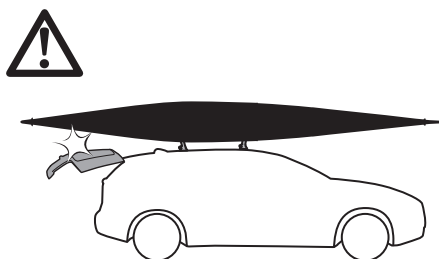
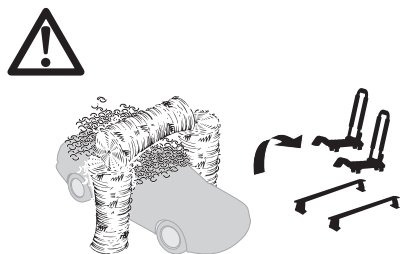
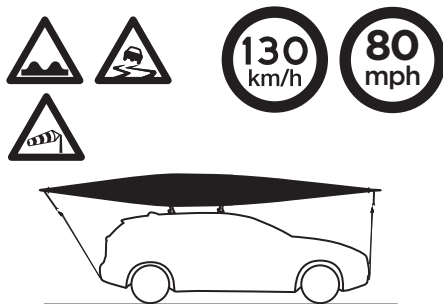
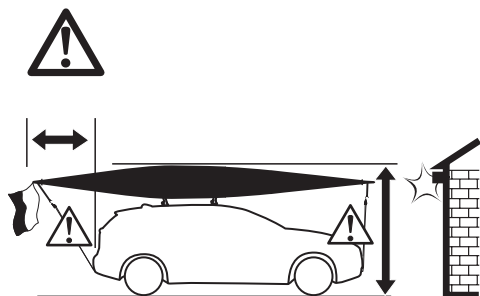


5.6 kg  
12.4 lbs

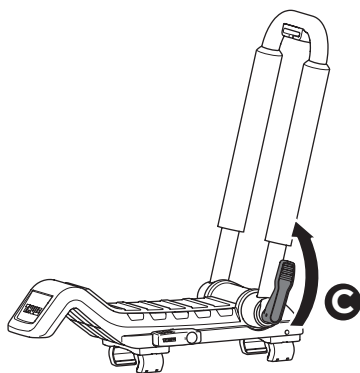
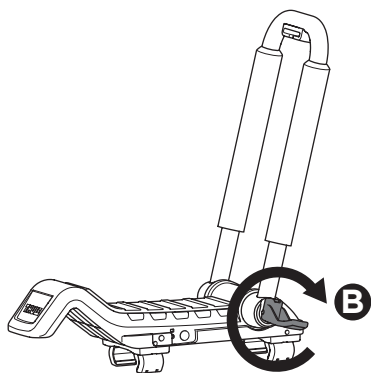
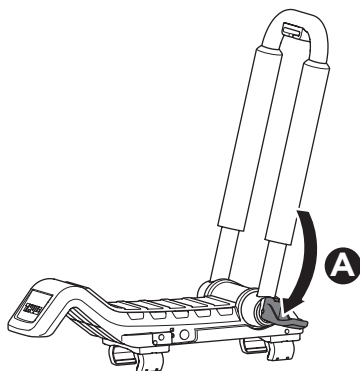
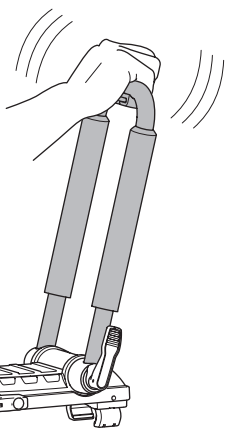
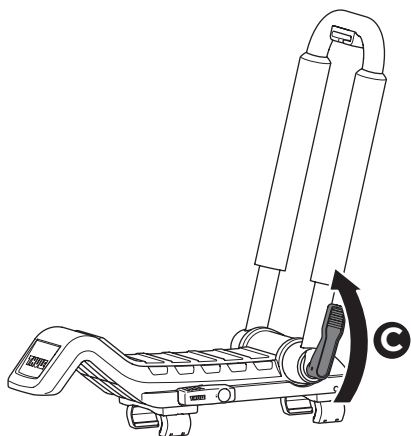
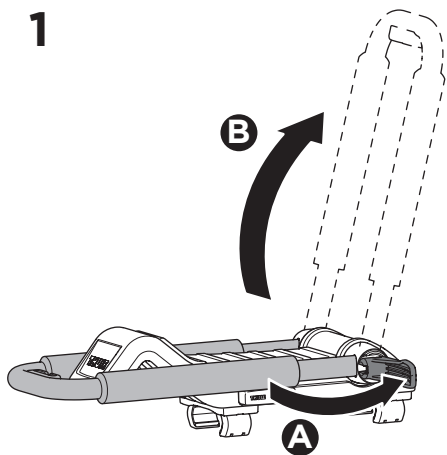
Max 34 kg  
75 lbs



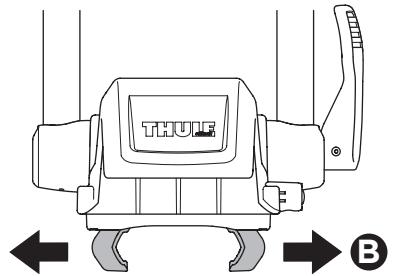
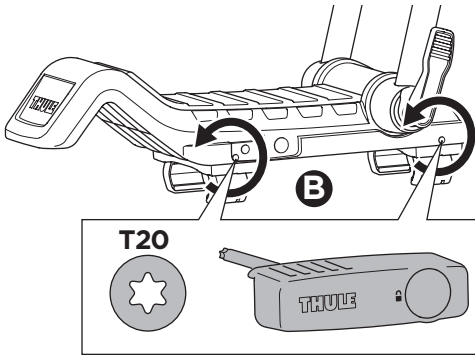
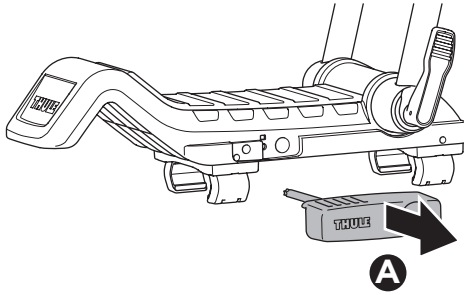
Max A+B= 59 kg  
130 lbs



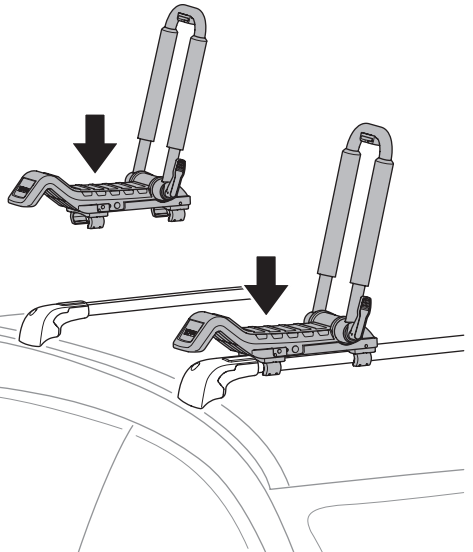
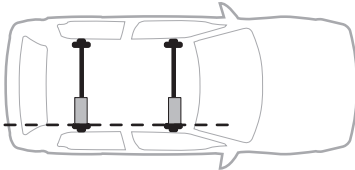
1



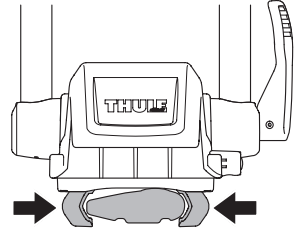
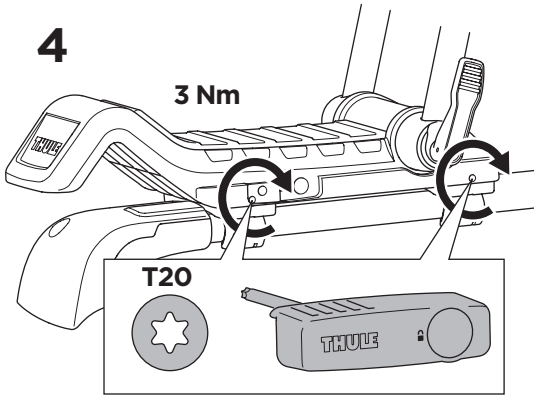
2



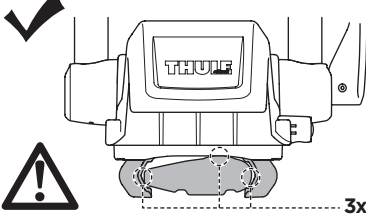
3



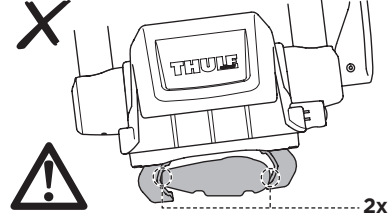
4



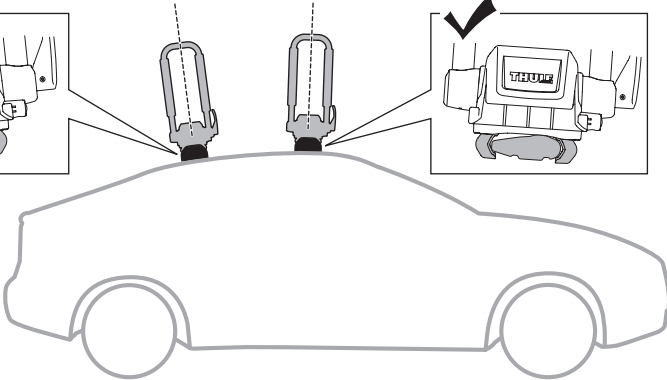
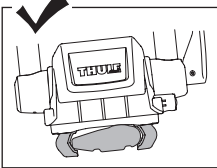
ok



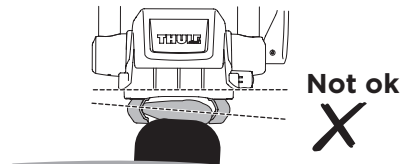
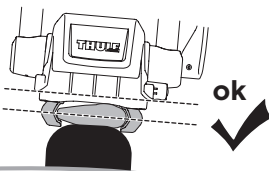
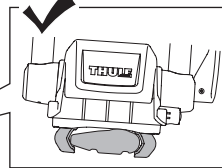
Not ok

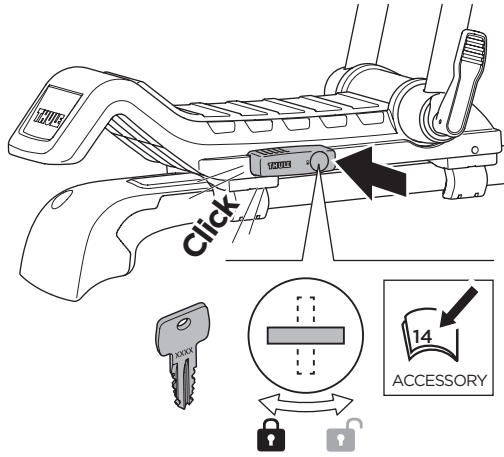


ok

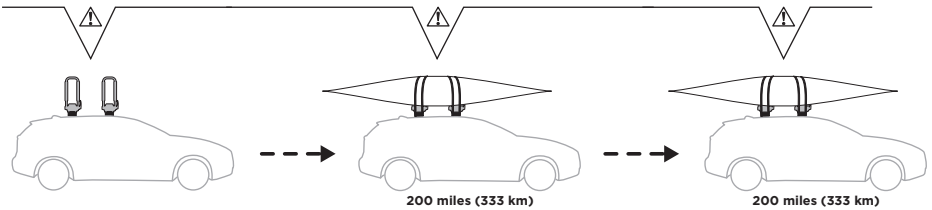
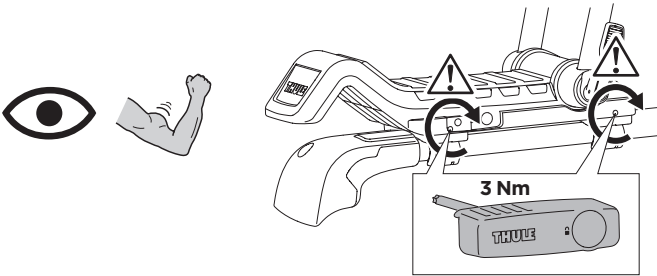


ok

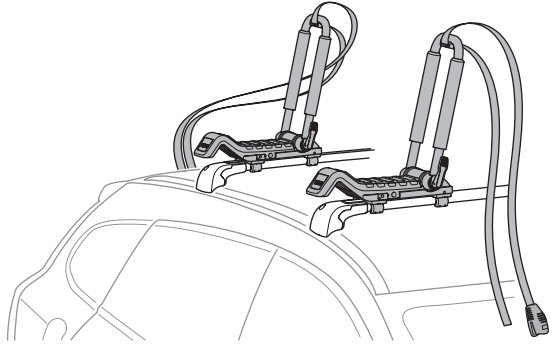
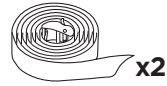
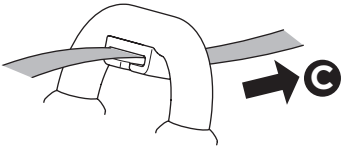
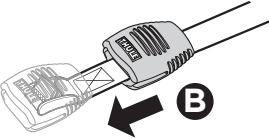
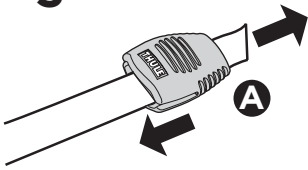




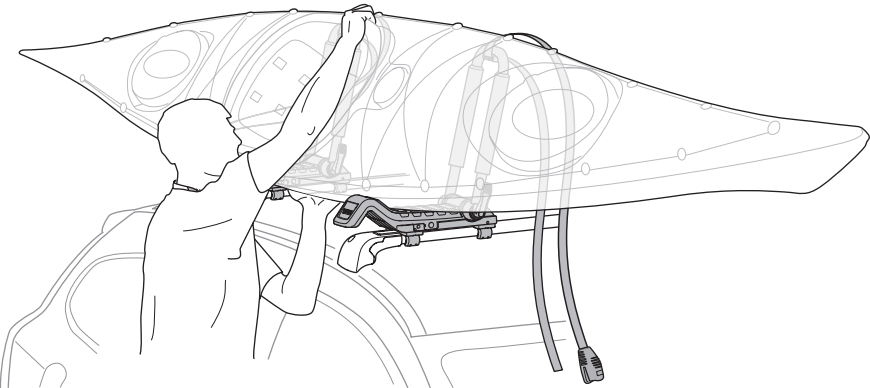
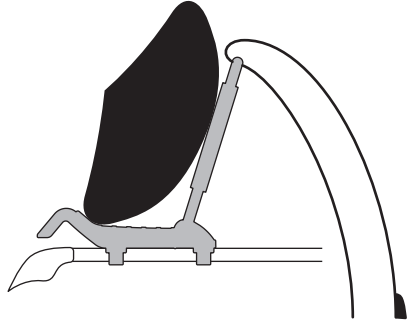
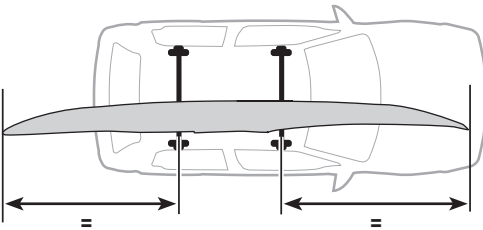
**i**



5

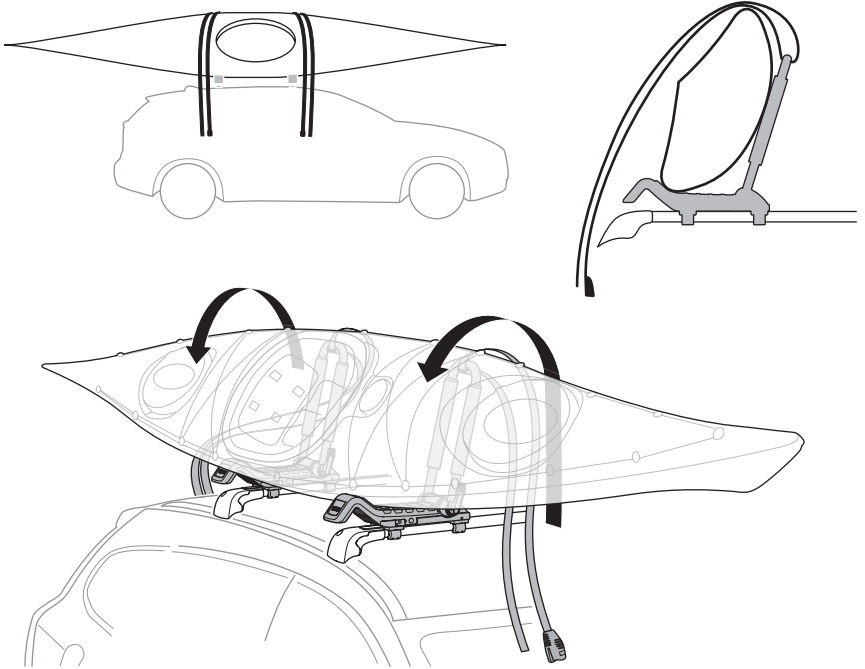


6

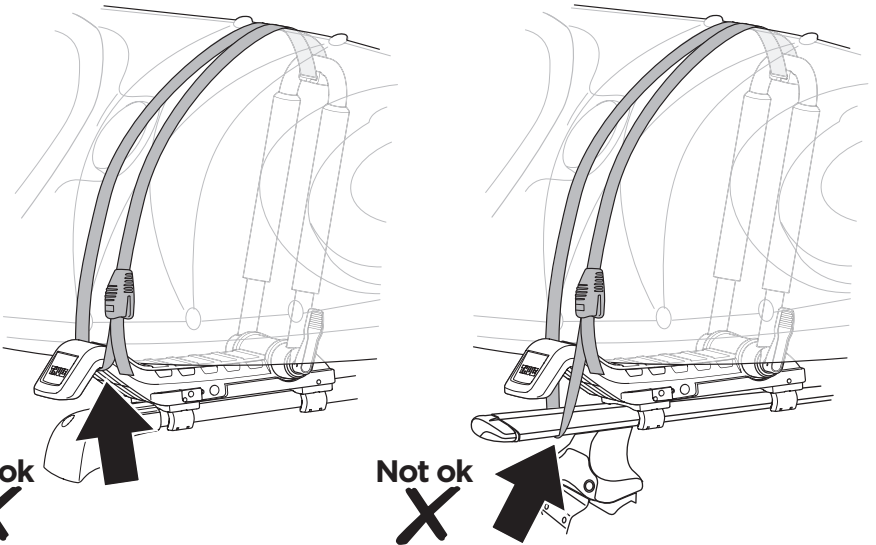




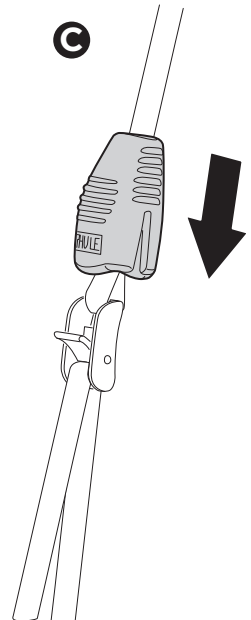
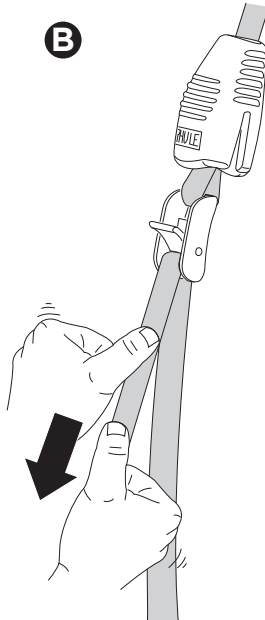
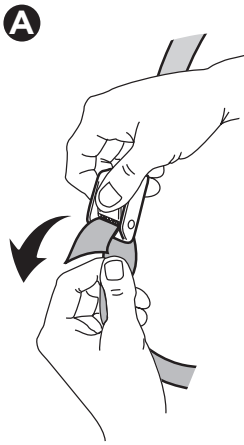
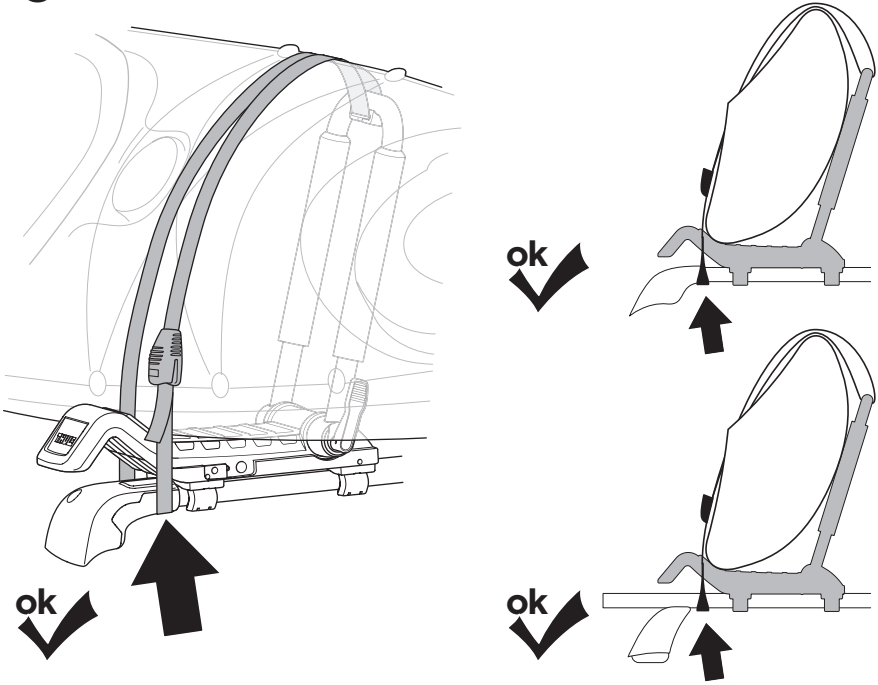
7



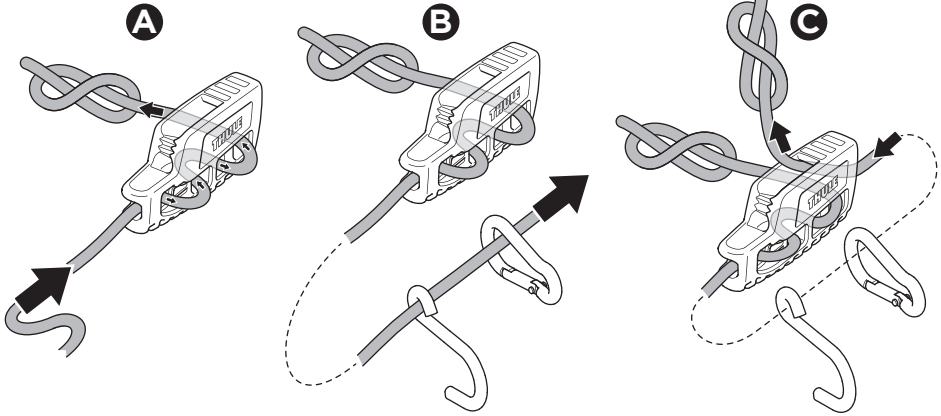
**i**



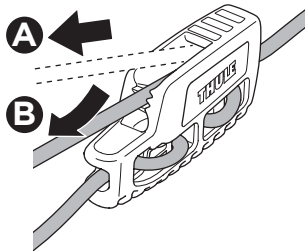
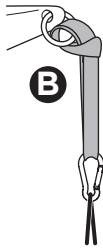
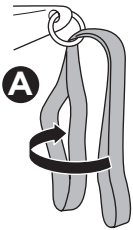
8



9

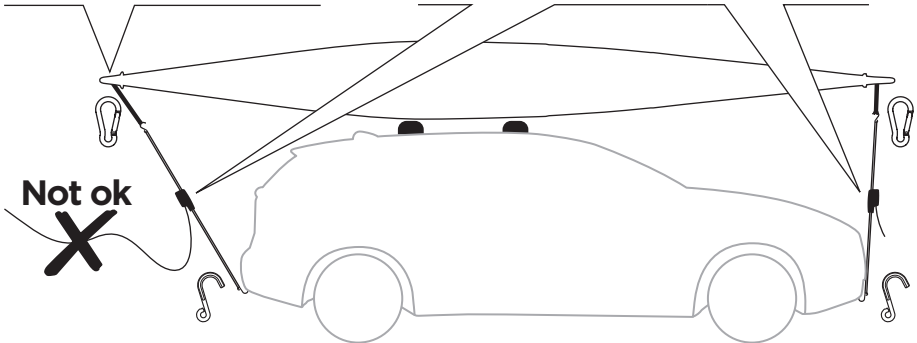


10

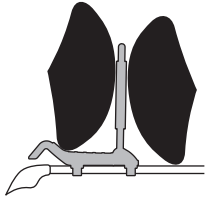


ok ✓

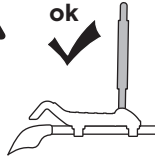
Not ok ✗



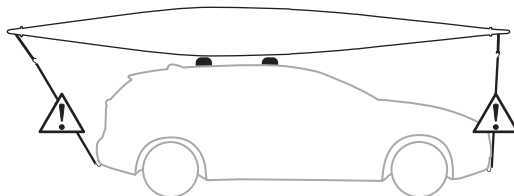
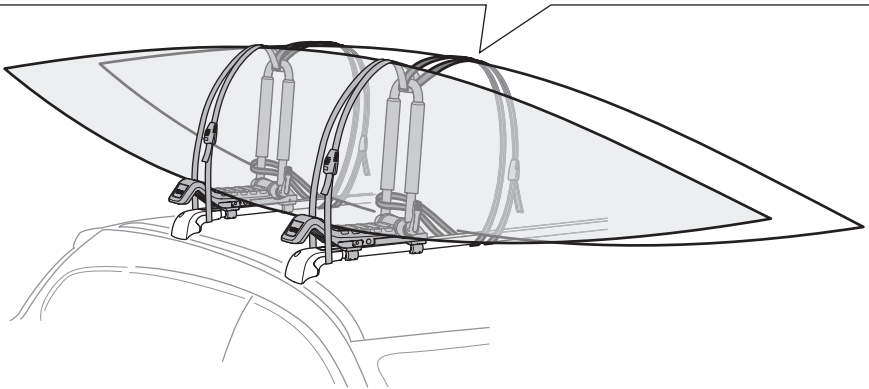
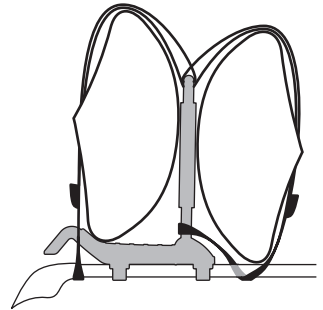
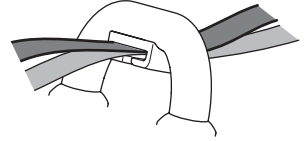
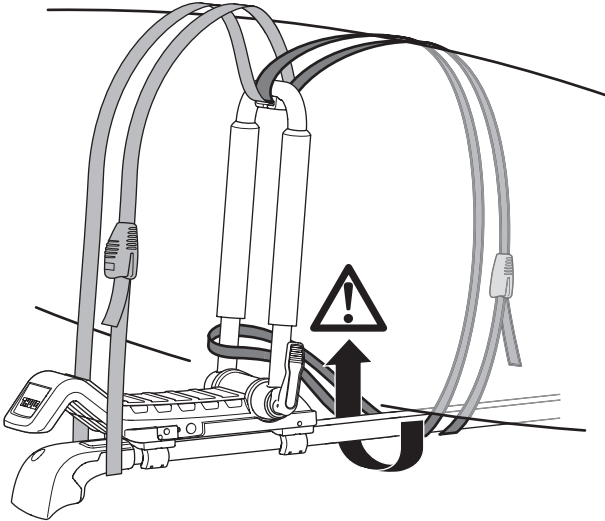
**i**



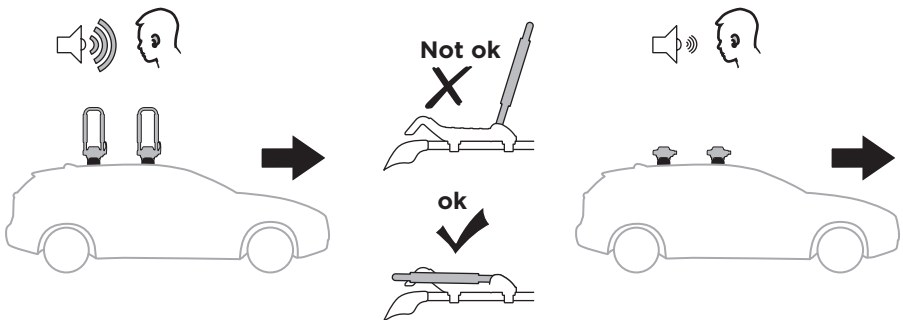
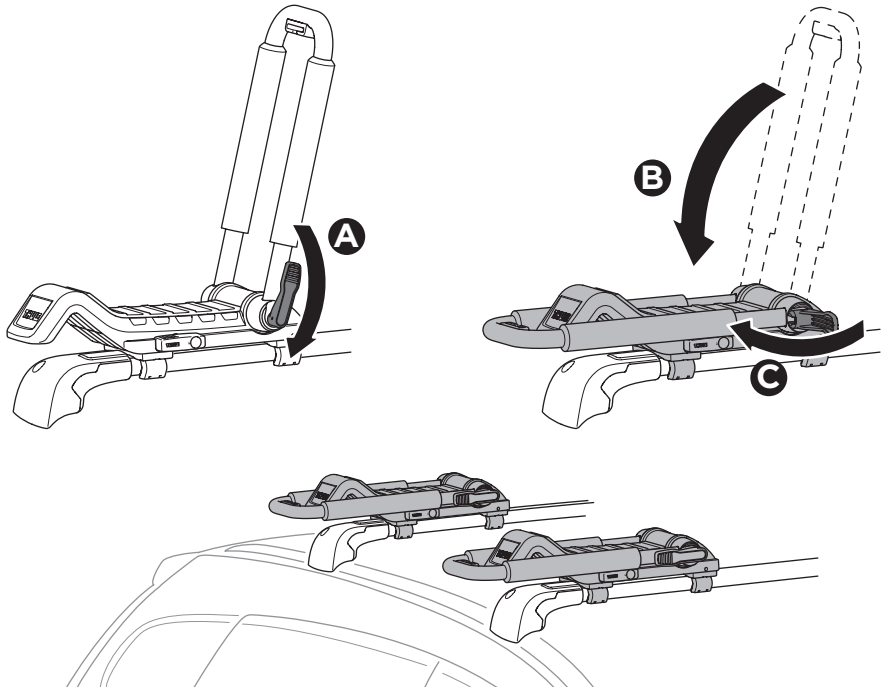
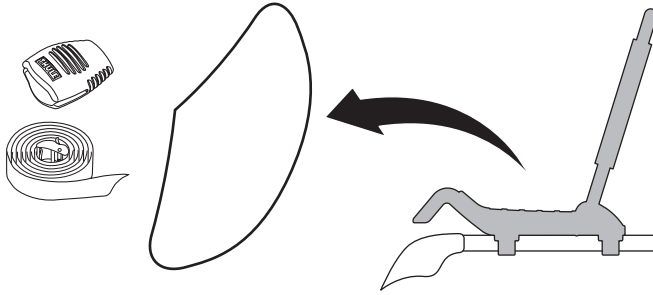
ok



Not ok



**i**



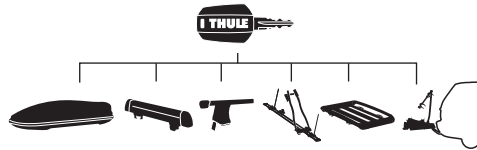
**EN** Accessories  
**DE** Zubehör  
**FR** Accessoires  
**NL** Accessoires  
**IT** Accessori  
**ES** Accesorios  
**PT** Acessórios  
**SV** Tillbehör

**DK** Tilbehør  
**NE** Tilbehør  
**FI** Lisävarusteet  
**ET** Lisavarustus  
**LV** Piederumi  
**LT** Priedai  
**PL** Akcesoria  
**RU** Аксессуары

**UK** Аксессуары  
**BG** Принадлежности  
**CS** Doplòky  
**SK** Príslušenstvo  
**SL** Dodatki  
**HR/BIH** Dodaci  
**RO** Accesorii  
**HU** Tartozék

**EL** Εξαρτήματα  
**TR** Aksesuarlar  
**AR** الملحقات  
**HE** אביזרים  
**ZH** 附件  
**JA** アクセサリー  
**KO** 액세서리  
**TH** อุปกรณ์เสริม

## Thule One-Key System



- 450200** (x2)
- 450400** (x4)
- 450600** (x6)
- 450800** (x8)
- 451200** (x12)

## Thule Lockable Strap

- 831** 2 x 13 foot
- 832** 2 x 10 foot
- 841** 2 x 400 cm



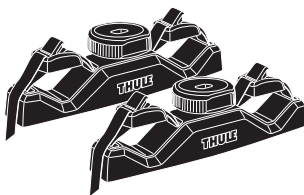
## Thule Strap

- 521** 1 x 275 cm
- 522** 1 x 400 cm
- 523** 2 x 400 cm
- 524** 2 x 275 cm
- 551** 2 x 600 cm



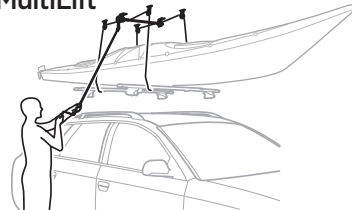
## Thule JawGrip

856000



## Thule MultiLift

572





**WW** ▶  Thule Sweden AB, Borggatan 5, 335 73 Hillerstorp, SWEDEN  
**NA** ▶  Thule Inc., 42 Silvermine Road, Seymour, Connecticut 06483, USA

 [info@thule.com](mailto:info@thule.com)  
 Phone: 800-238-2388

 [www.thule.com](http://www.thule.com)

› PART OF THULE GROUP

© Thule Group 2021. All rights reserved.

506-7268-06