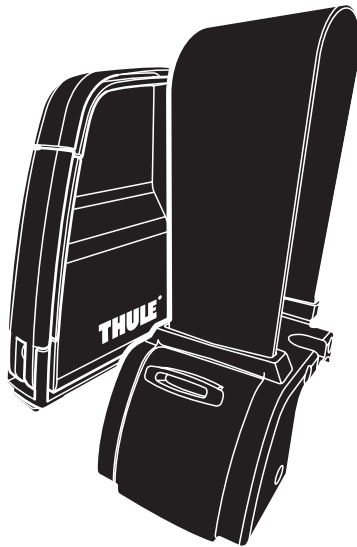


# > Instructions

## Thule Ladder Holder 330000



**EN** Ladder carrier for roof-mounted racks  
**FR** Porte-échelle pour barres de toit  
**ES** Portaescaleras para racks de techo  
**DE** Leiterhalter für Dachträger  
**NL** Ladderdrager voor dakdragers  
**PT** Suporte de escada para barras de tejadilho  
**IT** Portascale per portapacchi da installare sul tetto  
**SV** Steghållare för takmonterade räckor  
**DK** Stigebærer til tagbøjler  
**NO** Ladder Carrier til takmonterte stativer  
**FI** Tikasteline katolle asennettaviin telineisiin  
**IS** Stigaberi fyrir grindur á þak  
**ET** Katusele paigaldatav redelihoodik  
**LV** Kāpņu turētājs uz jumta uzstādāmiem bagāžniekiem  
**LT** Kopėčių laikiklis, skirtas ant stogo tvirtinamiems skersiniams  
**RU** Багажник для перевозки лестниц на крыше автомобиля  
**UK** Транспортёр драбини для багажників для даху  
**PL** Uchwyt do drabiny do bagażnika montowanego na dachu  
**CS** Nosič žebříků pro střešní nosiče  
**HU** Tetőcsomagtartóra szerelhető létraszállító  
**RO** Suport scară pentru cadru de bare montate pe acoperiș  
**SK** Nosič rebríka pre strešné nosiče

**SL** Nosilec lestve za strešne prtijažnike  
**BG** Багажник за стълба за релси, монтирани върху покрива  
**HR** Nosač ljestvi za krovne nosače  
**EL** Σχάρα σκάλας για μπάρες οροφής  
**TR** Araç üstüne bağlanan raflar için merdiven taşıyıcı  
**MT** Ġarrier tas-sellum għal xtillieri mmuntati fuq saqaf

**HE** מנשא סולם לגג הרכב  
**AR** حامل سلم للحوامل المثبتة على السقف

**ZH (CN)** 车顶架用梯子托架

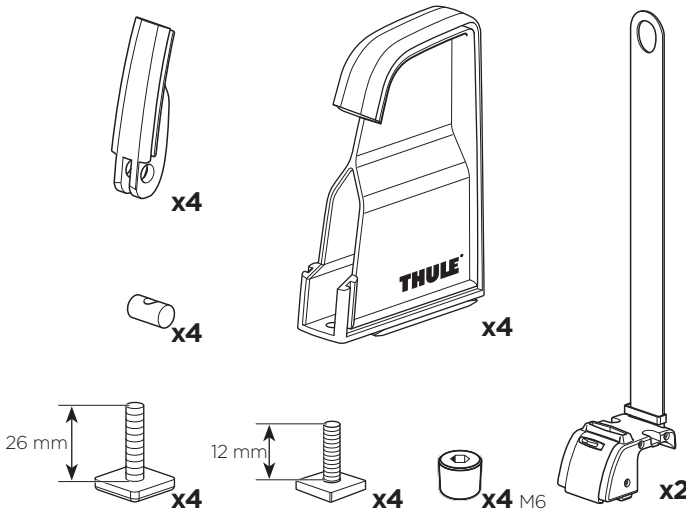
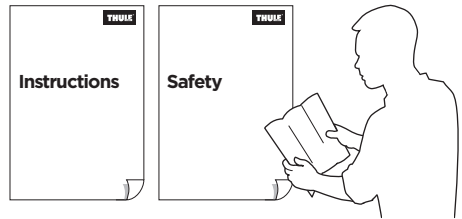
**ZH (TW)** 車頂架專用階梯架

**JA** ルーフマウント型ラック用ラダーキャリア

**KO** 루프 장착 랙용 사다리 캐리어

**TH** โครงยึดบันไดสำหรับแร็คหลังคา

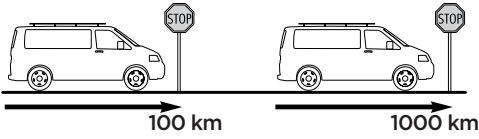
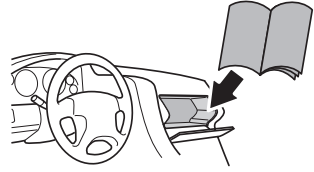
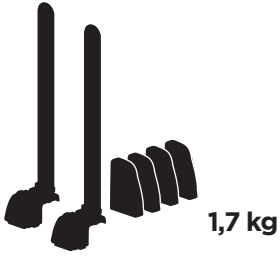
**MS** Pengangkut tangga untuk rak yang dipasang pada bumbung



**i**



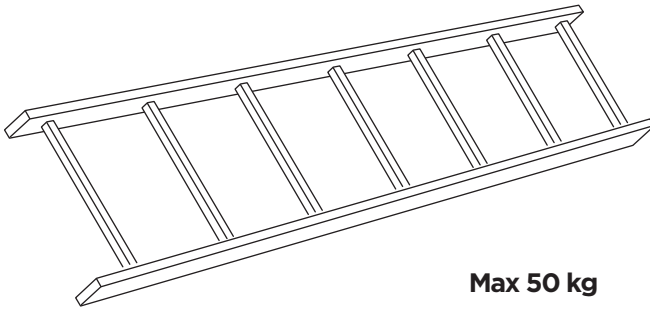
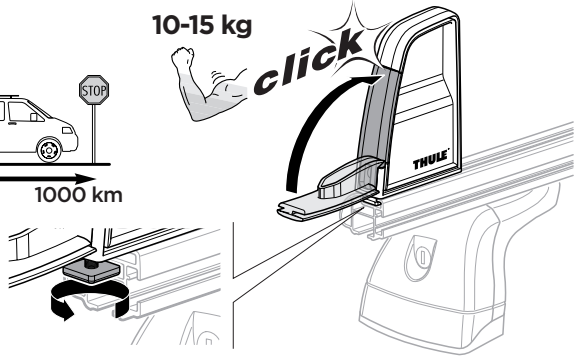
**i**







10-15 kg

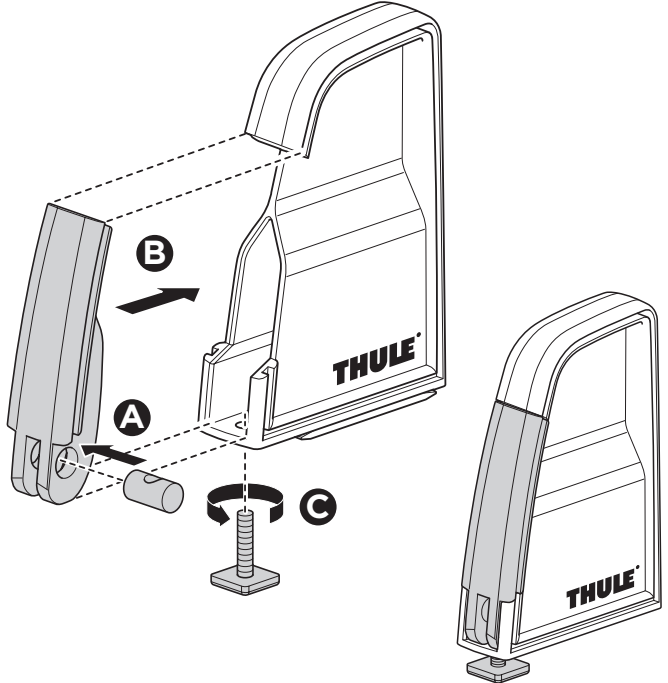


**click**


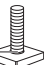
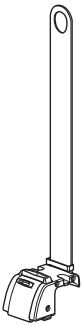


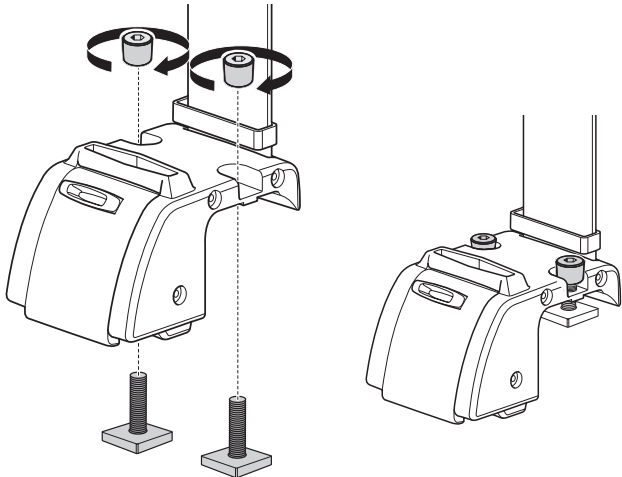
# 1

-  x4
- 26 mm  x4
-  x4
-  x4

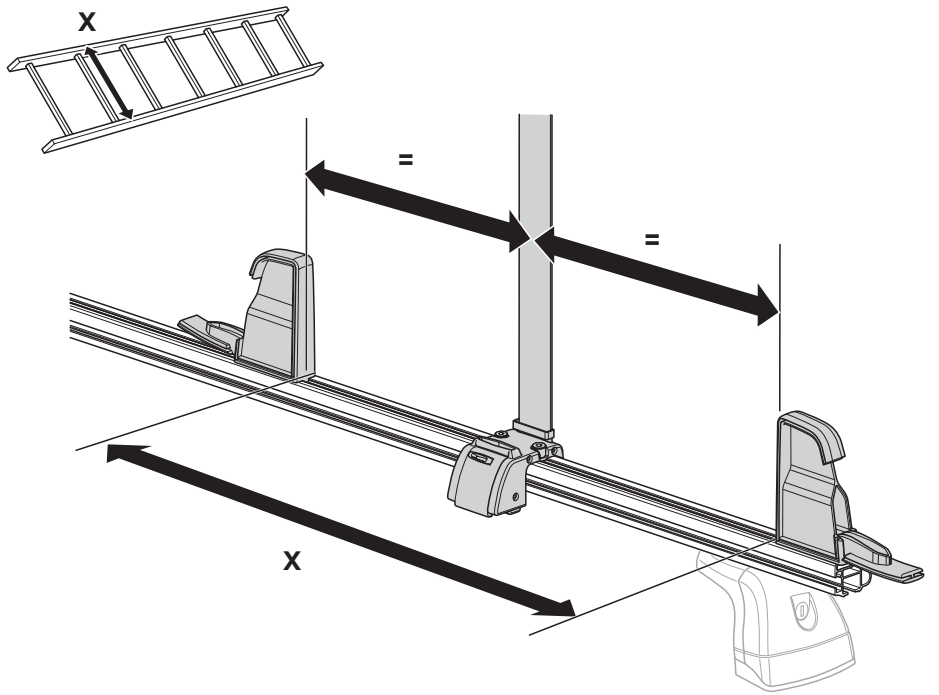
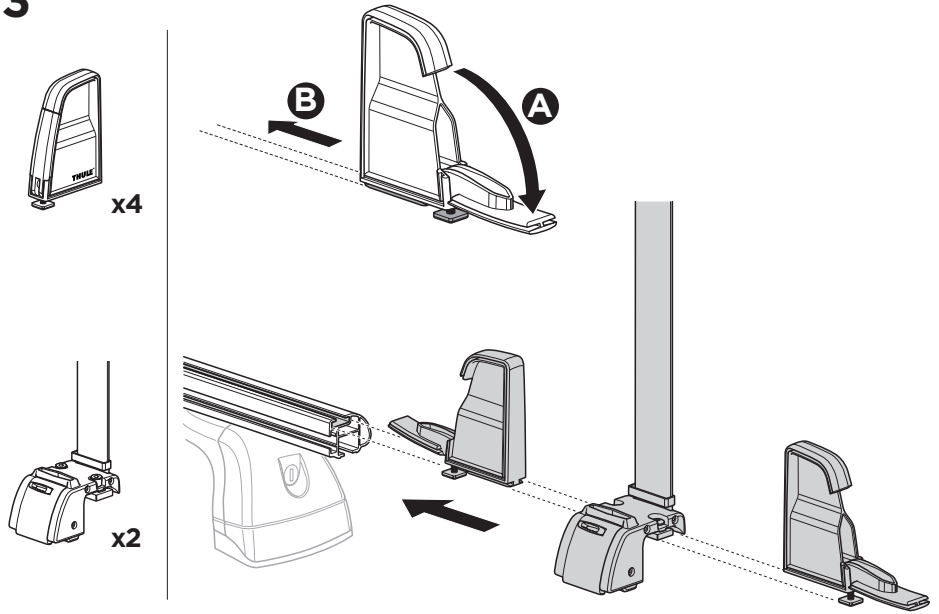


# 2

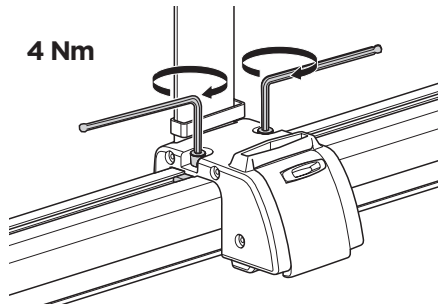
-  x4
- 12 mm  x4
-  x2



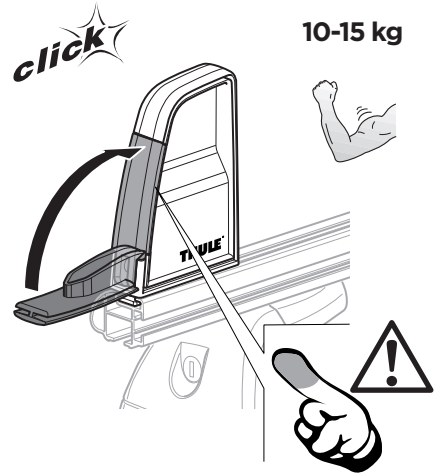
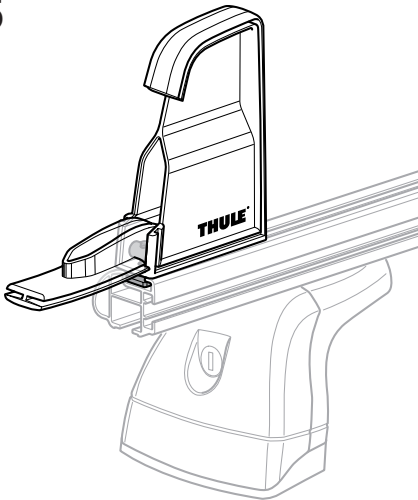
3



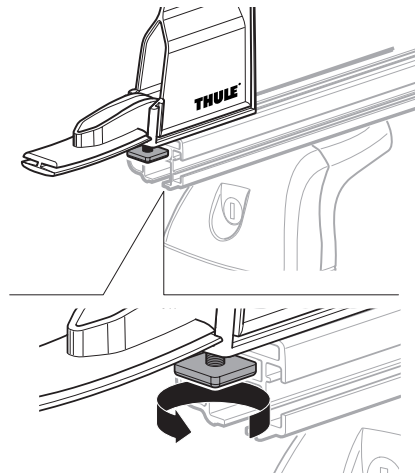
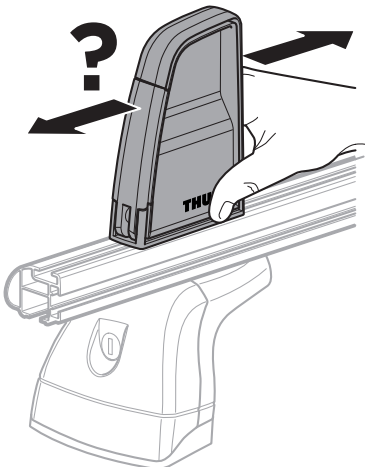
4



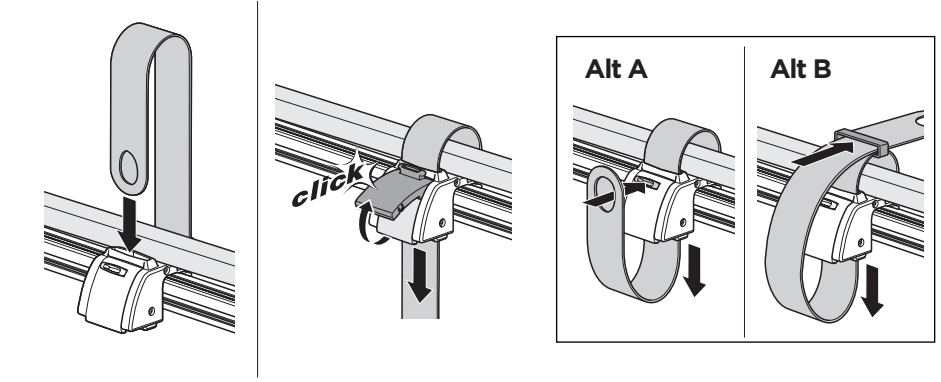
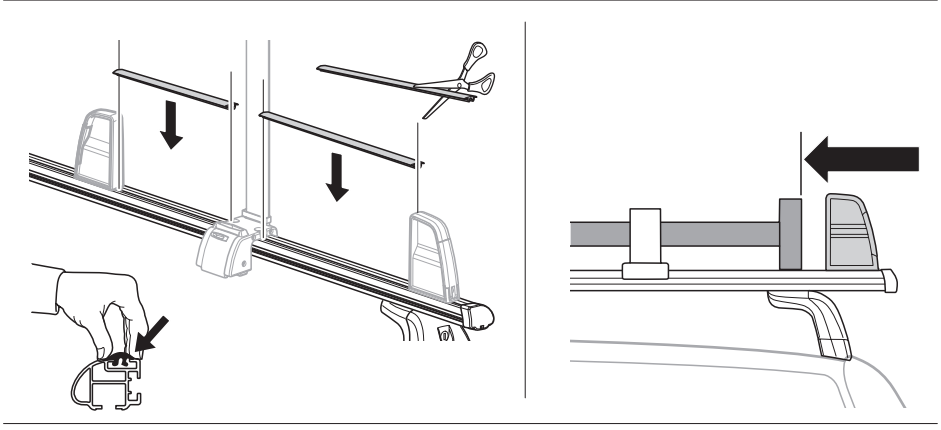
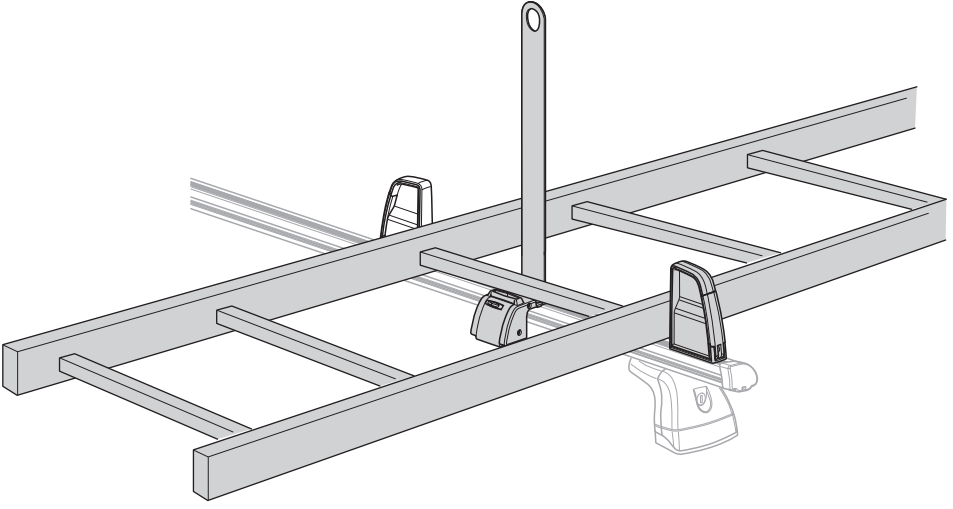
5



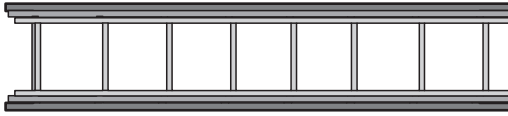
i



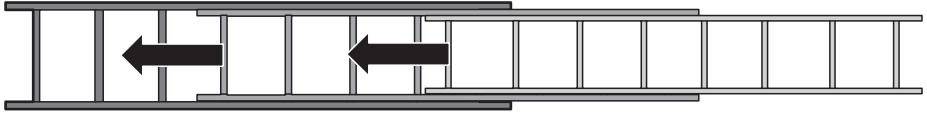
# 6



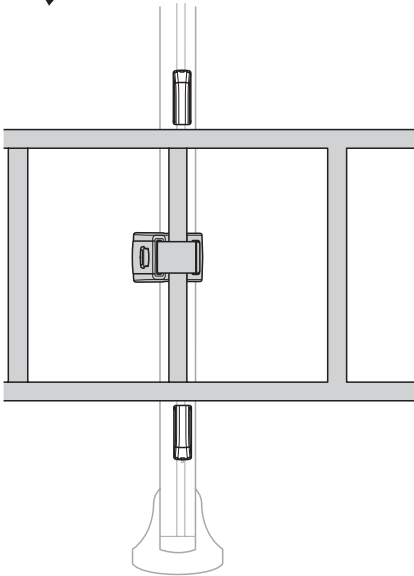
**i**



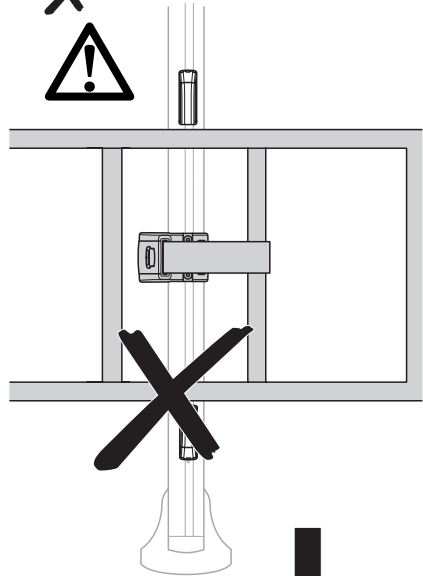
**Max 3**



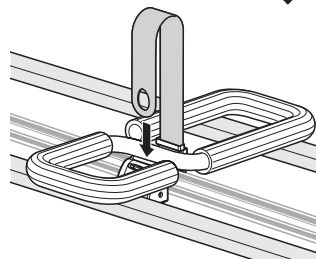
**ok** ✓



**Not ok**



**Thule Ladder Step Adapter**  
310000





**EN** Accessories  
**FR** Accessoires  
**ES** Accesorios  
**DE** Zubehör  
**NL** Accessoires  
**PT** Acessórios  
**IT** Accessori  
**SV** Tillbehör  
**DK** Tilbehør  
**NO** Tilbehør  
**FI** Lisävarusteet  
**IS** Aukabúnaður  
**ET** Lisavarustus

**LV** Piederumi  
**LT** Priedai  
**RU** Аксессуары  
**UK** Аксесуари  
**PL** Akcesoria  
**CS** Doplnky  
**HU** Tartozékok  
**RO** Accesorii  
**SK** Príslušenstvo  
**SL** Dodatki  
**BG** Принадлежности  
**HR** Dodaci  
**EL** Εξαρτήματα

**TR** Aksesuarlar  
**MT** Aċċessorji

אביזרים **HE**  
الملحقات **AR**

**ZH (CN)** 用于车顶架的侧装遮阳篷

**ZH (TW)** 車頂支架側裝式車邊帳

**JA** アクセサリー

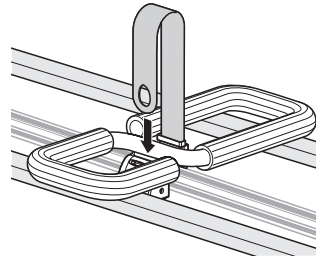
**KO** 액세서리

**TH** อุปกรณ์เสริม

**MS** Aksesori

## Thule Ladder Step Adapter

310000







 Thule Sweden AB, Borggatan 5  
335 73 Hillerstorp, SWEDEN

» PART OF THULE GROUP

 [info@thule.com](mailto:info@thule.com)

© Thule Group 2020. All rights reserved.

 [www.thule.com](http://www.thule.com)

501-7177-06